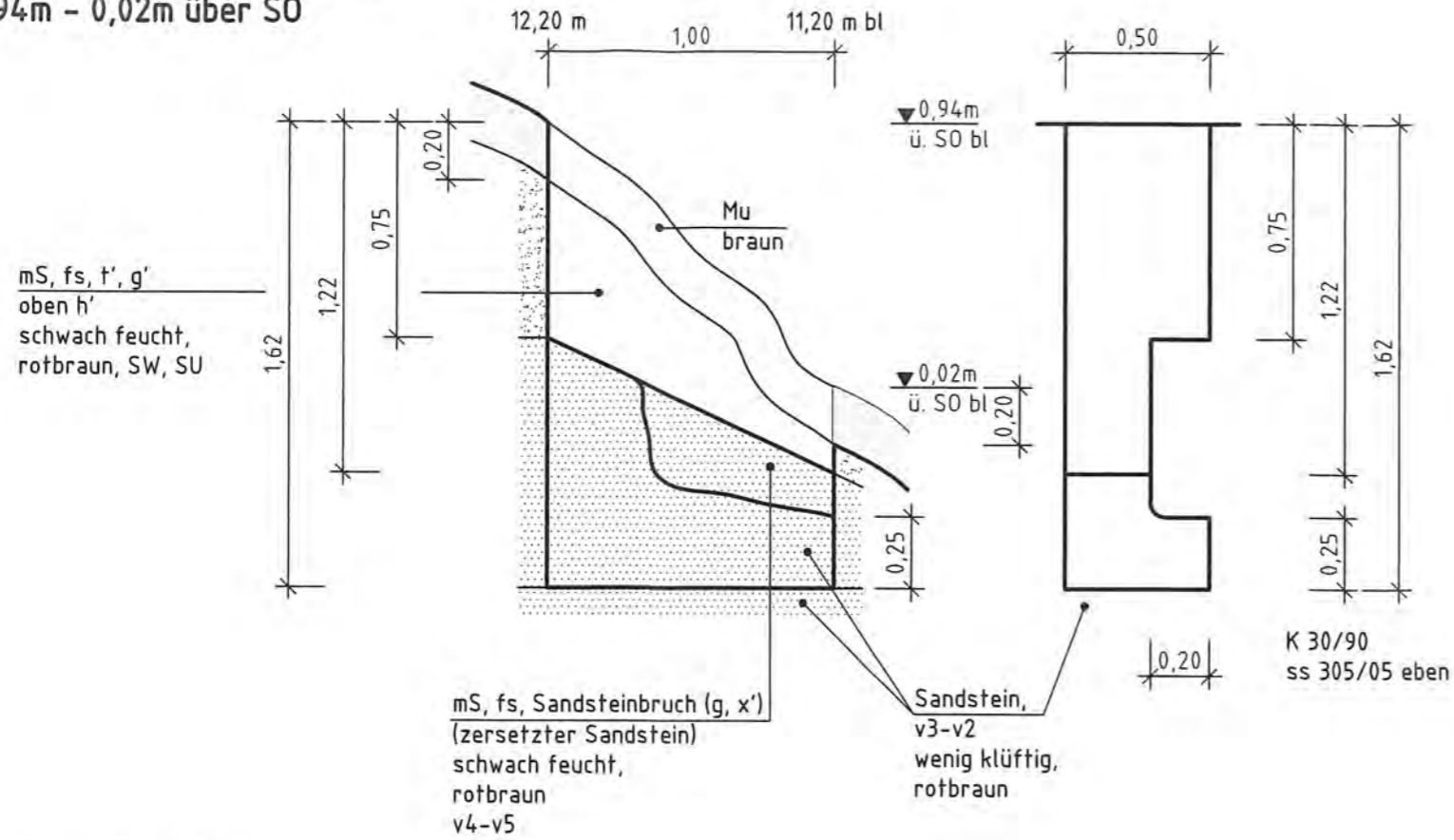


Bö-S 4u / km 18,842

18.05.2017

AP 12,20 - 11,20m bl von GA

0,94m - 0,02m über SO

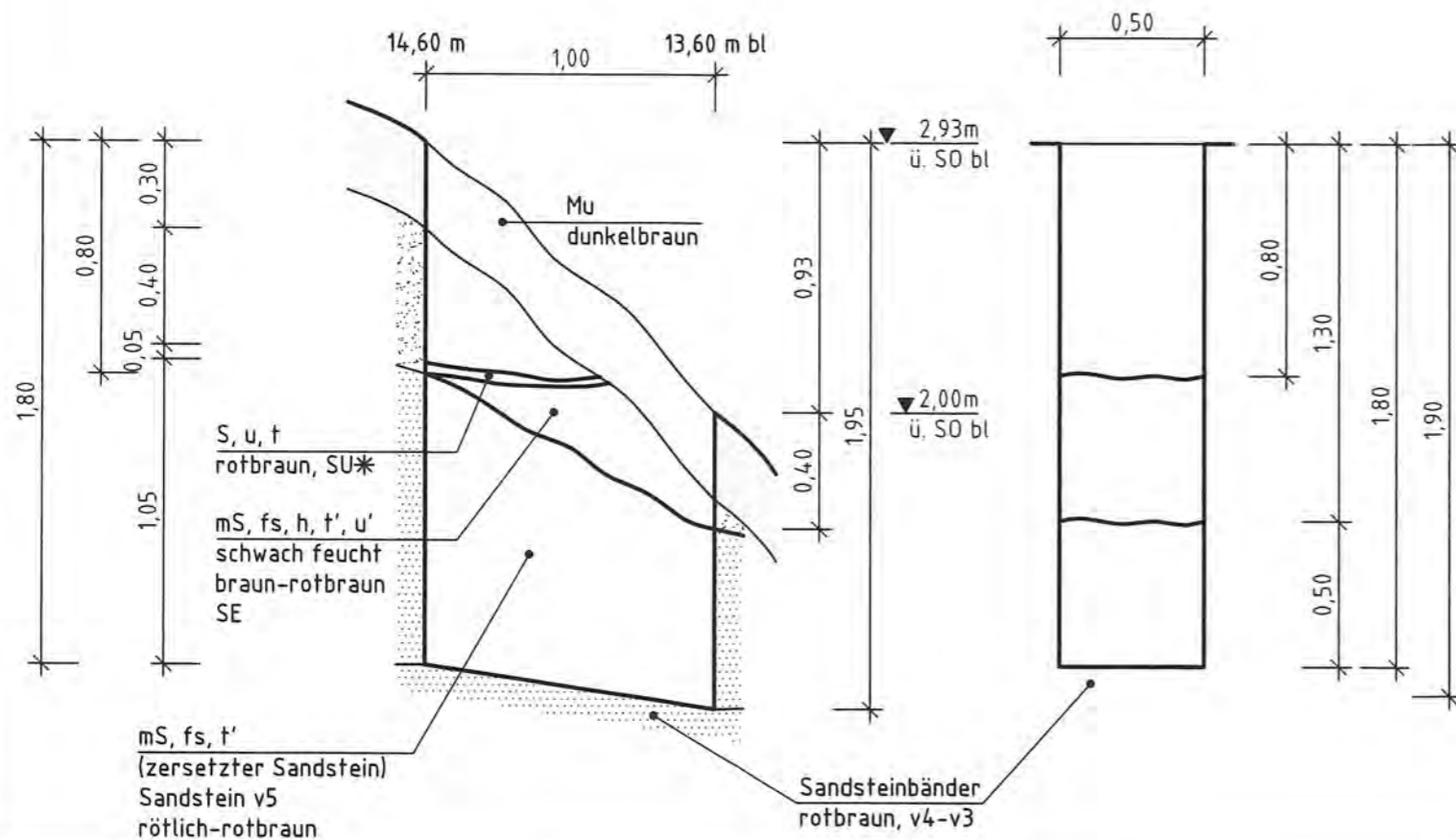


Bö-S 4o / km 18,842

18.05.2017

AP 14,60m - 13,60m bl von GA

2,93m - 2,00m über SO



Nr.	Änderungen bzw. Ergänzungen	Datum	Name												
<p>DB Engineering & Consulting GmbH Umwelt, Geotechnik & Geodäsie Region Südwest Gartenstrasse 76-78 76135 Karlsruhe Tel. +49 721 93116-901 Fax. +49 721 93116-999</p> <p style="text-align: right;">Karlsruhe, 03.07.2017</p>															
<p>Anlage: 3.2 Blatt: 4</p> <p>Auftragsnummer: U-G001194 218438_610758</p>		<table border="1"> <thead> <tr> <th></th> <th>Datum</th> <th>Name</th> </tr> </thead> <tbody> <tr> <td>bearbeitet</td> <td>07/2017</td> <td>Gehring</td> </tr> <tr> <td>gezeichnet</td> <td>07/2017</td> <td>Wagner</td> </tr> <tr> <td>geprüft</td> <td>07/2017</td> <td>Domdey</td> </tr> </tbody> </table>			Datum	Name	bearbeitet	07/2017	Gehring	gezeichnet	07/2017	Wagner	geprüft	07/2017	Domdey
	Datum	Name													
bearbeitet	07/2017	Gehring													
gezeichnet	07/2017	Wagner													
geprüft	07/2017	Domdey													
<p>Maßstab: 1:25</p>		<p>Reg.-Nr.:</p> <p>Ausgabe vom</p> <p>Ersatz für:</p> <p>Ursprung:</p>													
<p>Neubau Kreuzungsbauwerk Steinalben Strecke 3300, Kaiserslautern - Pirmasens Nord Hp. Steinalben, km 19,090</p> <p>Erkundung der Böschung Böschungsschürfe km 18,842</p>															

